

ZKUŠEBNÍ ŘÁD

ZOP, ZPU-1, ZPU-2

Kynologické jednoty České republiky Brno

Platný od 1.7.1999

Část první ÚČEL ZKOUŠEK

Podnítit zájem o systematickou práci se psem u co nejširší kynologické veřejnosti a zejména u mládeže.

Provéřit vlohy psů k jejich ovladatelnosti, pracovní upotřebitelnosti a zároveň prověřit vlohy pro další výcvik (sportovní, záchranářský, agility apod.).

Přispět ke zvýšení všeobecné úrovně ve výchově a vycvičenosti psů s přihlédnutím ke každodenním nárokům na jejich ovladatelnost.

Ve svém důsledku pomoci selekci v chovu psů v oblasti povahových vlastností a umožnit vstup do třídy pracovní do úrovně národních výstav i u plemen, u kterých FCI nepožaduje zkoušku z výkonu. Tím vylepšovat i stav v předvádivosti psů na výstavách.

Nahradit či doplnit u některých plemen povahový test na bonitacích.

Tento řád byl schválen P ČMKU 22.5.1998.

Část druhá VŠEOBECNÁ USTANOVENÍ

1. Základní ustanovení

Garantem zkoušek uvedených v tomto zkušebním řádu je Kynologická jednota - ČR Brno.

Zkoušek a soutěží (akcí) dle tohoto zkuš. řádu se mohou zúčastnit psi všech plemen s průkazem původu uznávaným FCI i bez průkazu původu i kříženci.

Zkoušek se mohou zúčastnit pouze psi zdraví, tělesně schopní plnit kritéria zkoušek a splňující minimální věkovou hranici předepsanou pro určitý druh zkoušky. Vyloučeny jsou feny v druhé polovině březosti a do 7 týdnů po porodu, dále psi, kteří se v průběhu zkoušky zranili a nemohou dále plnit ustanovení zkuš. řádu.

Háravé feny se mohou akce zúčastnit pouze po předběžné dohodě s pořadatelem a rozhodčím.

Splní-li pes zkoušku, nemůže ji znovu opakovat (neplatí pro závody), ani nesmí nastoupit ke zkoušce nižší.

Neuspěje-li pes při zkoušce, může ji, bez časového omezení, kdykoliv na jiné akci opakovat.

Do průkazu původu se zapisují pouze úspěšně vykonané zkoušky.

Psům bez průkazu původu, při úspěšném splnění první zkoušky, vydává rozhodčí v závěru akce výkonnostní průkaz.

2. Pořádání a plánování zkoušek

Pořadatelem může být právní subjekt sdružený v ČMKU přímo, nebo i zprostředkovaně (např. kynologický svaz).

Zkoušky lze pořádat výlučně jen jako samostatnou akci.

Požadavek na pořádání zkoušek je nutno předložit KJ-ČR Brno 3 měsíce před začátkem pololetí, v němž by zkoušky měly být pořádány. Plán zkoušek bude pololetně zveřejňován v kynologickém tisku.

V jeden den může psovod nastoupit s jedním psem pouze na jednu akci. Na akci může psovod s jedním psem splnit pouze jednu zkoušku.

Ke zkouškám může nastoupit pouze psovod, který je členem některé z organizací, sdružených v ČMKU.

Psovod, který není občanem ČR, musí být členem organizace sdružené v FCI.

Povinnosti pořadatele akce : _____

- určit vedoucího akce, který ručí za plnění všech povinností pořadatele a zajišťuje plynulý průběh akce
- zajistit odpovídající prostory pro nerušené provádění všech cviků zkoušek a zajistit bezpečnost všech účastníků i diváků
- se do týdne po obdržení delegace spojit s rozhodčím a předběžně mu podat základní informace o akci, dohodnout s ním případně termín upřesnění počtu účastníků, hodiny zahájení apod.

- podrobnosti o akci sdělit včas i nastupujícím psovodům
- před zahájením akce vybrat od psovodů průkazy původu psů a výstavní a výkonnostní průkazy a zkontrolovat jejich členství v organizaci sdružené v ČMKU.
- před zahájením akce předat rozhodčímu soupisku všech účastníků zkoušek (formuláře obdrží předem od KJ-ČR Brno)
- uhradit rozhodčímu a příp. i pomocníkům, náležitosti podle platných směrnic (posuzovné, stravné, jízdné) a to i tehdy, kdyby došlo ke zrušení akce pro nepřízeň počasí, nezpůsobilý terén, nepřipravené pomůcky, veterinární opatření apod., je-li to nutné, odvádí za rozhodčího z posuzovného také daň z příjmů

Povinnosti vedoucího akce :

- zná ustanovení zkušebního řádu a řídí se jimi
- zastupuje po svém jmenování až do likvidace akce pořadatele
- zajišťuje plynulý průběh akce, organizuje její přípravu i likvidaci
- předává před zahájením akce rozhodčímu vyplněnou soupisku , která se vyhotovuje celkem třikrát (1x KJ-ČR, 1x rozhodčí, 1x pořadatel), do soupisky se zaznamenává bodové hodnocení všech (i neúspěšných) psovodů
- zprostředkovává styk mezi pořadatelem, rozhodčím a účastníky akce
- zahajuje a ukončuje akci
- nesmí prozrazovat účastníkům údaje, které by ovlivnily regulérnost akce
- zabezpečuje rozhodčímu prostor pro administrativní úkony
- zajišťuje včasné a správné vyplnění bodovacích karet (formuláře obdrží pořadatel předem od KJ-ČR Brno), které se vyplňují celkem dvakrát (1x psovod, 1x KJ-ČR), v případě nesplnění zkoušky se bodovací karta nevyplňuje
- podepisuje soupisku účastníků, bodovací karty a výstavní a výkonnostní průkazy
- oznamuje před ukončením akce rozhodčímu, že proti jeho počínání bude podán protest a také ho podepíše

□. Stupně zkoušek

- a) Zkouška ovladatelnosti psa (ZOP)
- b) Zkouška pracovní upotřebitelnosti 1.stupně (ZPU1)
- c) Zkouška pracovní upotřebitelnosti 2.stupně (ZPU2)

Zkouška ZOP slouží k prověření elementární ovladatelnosti a vloh psa k výcviku. Její splnění je podmínkou pro nástup ke zkoušce ZPU1. Zkouška ZPU1 slouží k ověření přesnosti a ochoty psa předvádět stanovené cviky, její splnění je podmínkou nástupu ke zkoušce ZPU2. Zkouška ZPU2 má za úkol prověřit všestrannou vycvičenost psa, se zaměřením na precizní provedení cviků, zájem o práci ve všech částech zkoušky a na opravdovost předváděných zákroků.

□. Hodnocení a stanovení známky

Dle získaného bodového hodnocení za jednotlivé cviky, části zkoušky a dle celkového počtu bodů se hodnotí práce psovoda a psa v průběhu akce. Při získání určeného počtu bodů je zkouška splněna a stanovuje se známka.

Hodnocení zkoušky ZOP

Minimální počet bodů pro splnění zkoušky je 70. Rozhoduje celkový počet získaných bodů za všechny cviky v obou částech zkoušky dohromady.

ZNÁMKY : výborně	90 - 100 bodů
velmi dobře	80 - 89 bodů
dobře	70 - 79 bodů
nesplnil	0 - 69 bodů

Hodnocení zkoušky ZPU1

Pro splnění zkoušky je nutné získat min.70% bodů v každé její části (I. Zákl.část – min.70 bodů, II. Cviky skup.a spec. – min.35 bodů). Z celkového počtu bodů z obou částí se stanovuje známka.

ZNÁMKY : výborně	140 - 150 bodů
velmi dobře	139 - 130 bodů
dobře	129 - 120 bodů
uspokojivě	105 - 119 bodů
nesplnil	0 - 104 bodů

Pokud pes v některé části neuspěje (nezíská potřebný min.počet bodů), ukončí rozhodčí posuzování (neplatí pro závody) a pes získává známku „nesplnil“.

Hodnocení zkoušky ZPU2

Pro splnění zkoušky je nutné získat min.70% bodů v každé její části (stopa, poslušnost, obrana – 70 bodů). Ze součtu bodů získaných ve všech částech zkoušky se stanovuje výsledná známka.

ZNÁMKY : výborně	286 – 300 bodů
velmi dobře	270 – 285 bodů
dobře	240 – 265 bodů
uspokojivě	210 – 239 bodů
nesplnil	0 – 209 bodů

Pokud pes nezíská v některé části min.počet 70 bodů, ukončí rozhodčí posuzování (neplatí pro závody) a pes obdrží známku „nesplnil“.

□. Rozhodčí – jeho práva a povinnosti

Rozhodčí přezkoušuje a hodnotí výkony psů i psovodů při zkouškách a soutěžích (akcích). Delegaci rozhodčích provádí KJ-ČR Brno. Rozhodčí může v odůvodněných případech delegaci odmítnout, nebo, po dohodě s pořadatelem, termín akce přesunout max.o dva týdny před či po stanoveném termínu. Toto však musí s předstihem oznámit KJ-ČR Brno.

Rozhodnutí rozhodčího je konečné a nelze proti němu uplatňovat protest. Proti formálním závadám zkoušek lze podávat protest u vedoucího akce nejpozději při závěrečném nástupu psovodů.

- rozhodčí určuje, po poradě s pořadatelem, harmonogram akce a oznámí ho při zahajovacím nástupu všem účastníkům

- rozhodčí má právo požádat o opakování cviku, pokud to považuje za nutné pro objektivnost posouzení
- rozhodčí nesmí na akci posuzovat psa ve svém vlastnictví ani psa, který byl v jeho držení v době kratší než 6 měsíců před prováděnou akcí. Rovněž nesmí posoudit psy v držení členů jeho rodiny (za rodinu se považují manžel nebo druh, děti, rodiče a případně jiné osoby žijící s rozhodčím ve společné domácnosti)
- rozhodčí je povinen velet psovodovi při cvicích poslušnosti, pořadí cviků je určeno ustanovením ZŘ. V odůvodněných případech může rozhodčí pořadí cviků změnit (např. cviky skupinové a speciální)
- rozhodčí může působit jako kladeč cizích stop nebo jako pomocník při hlídání, nesmí však provádět práci pomocníka při přenášení psa ve zkoušce ZPU1 ani práci figuranta v části „obrana“ zkoušky ZPU2
- rozhodčí musí včas a přesně poučit pomocníky o jejich práci
- rozhodčí může posoudit v jednom dni pouze jednu akci
- rozhodčí má právo odmítnout posuzování v případě, že klimatické podmínky nebo zajištění akce neodpovídají požadavkům, nebo pokud došlo k hrubému narušení akce v jejím průběhu.. tím však nejsou dotčeny jeho nároky na úhradu náležitostí, což platí i v případě, že pořadatel včas neoznámí rozhodčímu odvolání akce
- pokud je k posuzování akce delegováno více rozhodčích (třeba i dodatečně), je hlavním rozhodčím vždy rozhodčí původně na akci delegovaný, nebo rozhodčí napsaný v delegaci na prvním místě
- rozhodčí je povinen zaslat řádně vyplněný a podepsaný originál soupisky a kopie bodovacích karet do 14ti dnů po akci delegujícímu orgánu
- rozhodčí zapisuje úspěšný výsledek zkoušky do průk.původu psa nebo do jeho výst.a výkon. průkazu.
Školení a jmenování rozhodčích provádí KJ-ČR Brno dle vlastních směrnic.

□. Psovod – jeho práva a povinnosti

Psovod je osoba, která při zkoušce nebo soutěži vede psa a usměrňuje jeho činnost.

- musí znát ustanovení zkušebního řádu
- je povinen chovat se ukázněně, řídit se pokyny rozhodčího a pořadatele akce
- nesmí psa trestat ani se k němu chovat hrubě
- může v jeden den nastoupit pouze na jednu akci a to maximálně se dvěma psy
- musí dodržovat platné veterinární předpisy i ustanovení zákona na ochranu zvířat proti týrání
- pokud nastupuje s hárající fenou, musí to předem oznámit pořadateli a nepohybovat se s ní před akcí v prostoru určeném k předvádění cviků
- před zahájením akce musí odevzdat průk.původu psa nebo výst.a výkon.průkaz, zaplatit startovné a to i v případě, že se na akci nedostaví
- odpovídá za škody způsobené psem, se kterým ke zkouškám nastoupil
- na akci se musí dostavit včas a musí být přítomen až do jejího závěru
- má právo na originál bodovací karty a zápis výsledku zkoušky do průk.původu psa nebo do výst.a výkon průkazu
- může požádat rozhodčího, po skončení celkového posuzování, o doporučení výcvikových metod
- při závodech může s jedním psem nastoupit pouze v jedné kategorii

□ . Pomocník – jeho práva a povinnosti

Pomocník provádí při akci práci : 1.kladeče cizích stop (ZPU2)

2.pomocníka při přenášení psa (ZOP)

3.pomocníka při hlídání předmětu psovoda (ZPU1)

4.pomocníka ve skupině osob (ZPU2)

5.figuranta při obraně (ZPU2)

- nesmí tuto práci provádět pro svého psa ani pro psy členů své rodiny atd.(viz.podmínky pro rozhodčí)
- musí znát zkušební řád a řídit se jeho ustanoveními
- musí se dostavit na akci včas tak, jak se předběžně dohodnul s pořadatelem
- nesmí prozrazovat účastníkům údaje, které by ovlivnily regulérnost akce
- může žádat úhradu svých náležitostí

□ . Společná ustanovení

- akce je zahajována zpravidla nástupem všech účastníků. Rozhodčí při něm sděluje dohodnutý harmonogram akce, který je pro účastníky závazný. Je tedy nutné, aby byli přítomni všichni přihlášení psovodi
- ukončení akce se provádí také nástupem všech účastníků, při kterém je provedeno vyhodnocení
- před zahájením posuzování provede rozhodčí prověrku chování psa k cizí osobě : rozhodčí zepředu, normální chůzí přijde k psovodovi (pes je na vodítku, bez náhubku, psovod jej může přidržovat) a provede kontrolu tetovacího čísla nebo jeho absence, toto je možné provést také po hlášení psovoda
- výsledek prověrky se nezaznamenává, ale nepřípustné chování má za následek odvolání psa ze zkoušky,
správné chování : sebevědomý, pozorný, nebojácný
přípustné chování : nejistý, těkavý, lehce podrážděný
nepřípustné chování : nejistý, bázlivý, kousavý, nezvladatelně útočný
- před zahájením kterékoliv části zkoušky podává psovod rozhodčímu hlášení :
„Pane (paní) rozhodčí, psovod....., se psem....., je připraven k provedení“
po ukončení posuzování kterékoliv části zkoušky podává psovod rozhodčímu podobné hlášení, avšak slova „je připraven“ nahradí slovy „hlásí ukončení“
- při hlášení stojí psovod v základním postoji, pes sedí u jeho levé nohy, prověšené vodítko má psovod v levé ruce
- při hlášení před stopou (i v ZPU1) musí psovod uvést způsob označování předmětů, po stopě pak při hlášení rozhodčímu nalezené předměty ukáže

□ . Výstroj psa, prostory pro výcvik, nářadí a pomůcky

Výstroj psa

a) obojek

- jakýkoliv hladký kožený, látkový (popruh) či kovový avšak dostatečně pevný, může být i víceřadý
- pokud je stahovací nebo polostahovací, nesmí být nastaven na stahování
- pes má mít pouze jeden obojek (neplatí pro antiparazitní obojky)

Používání ostnatého obojku je zakázáno!

b) vodítko

krátké:

- musí mít takovou délku, aby při cvicích poslušnosti mohlo být náležitě prověřeno
- může mít 1 nebo 2 karabiny (tzv. propínací)
- psovod ho musí mít stále u sebe a to i tehdy, když vede psa volně – v tom případě má vodítko ukryto v kapse nebo zavěšené z levého ramene na pravý bok

dlouhé:

- jeho délka je min. 10 m max. 15 m
- používá se při vypracování stopy

c) postroj

- téměř zásadně se používá při vypracování stop
- ve vyjimečných případech (po dohodě s rozhodčím) je možné vést psa na postroji i v jiných částech zkoušky – přihlíží se ke specifice plemene

d) náhubek

- v průběhu celé akce pracuje pes bez náhubku
- výjimku tvoří pouze cvik „přenesení psa psovodem a cizí osobou“ (ZOP) a cvik „hlídání předmětu psovoda“ (ZPU1), kde je náhubek povinný

Prostory pro výcvik

- svou velikostí a povrchem musí odpovídat požadavkům jednotlivých cviků, za jejich přípravu odpovídá pořadatel
- prostory pro stopy nesmí být narušeny pachem dalších osob nebo větší skupinou zvířat (např. stádo dobytka) a jeho výška nesmí umožňovat vizuální sledování stopy

Nářadí a pomůcky

- za přípravu a bezpečnost nářadí odpovídá pořadatel akce

Překážka

- využívá se pro skok vysoký (ZPU1) a aport přes překážku (ZPU2)
- tvoří ji kolmá stěna 100 – 150cm široká, až 100cm vysoká s možností upravení výšky dle požadavků zkuš. řádu (50cm, 80cm, 100cm)

Překážka typu A

- využívá se pro skok šplhem (ZPU1)

- tvoří ji dvě stěny dlouhé 190 cm a široké 150cm, nahoře spojené a na zemi rozevřené tak, že kolmá výška je 160 cm, na stěnách jsou umístěny tři stoupací latě ve vzdálenosti 50 cm od sebe
- může se využít i podobná překážka tohoto typu z parkuru pro agility

Kladina nízká

- využívá se pro stejnojmenný cvik (ZPU2)
- lávka výšky 100 cm, délky 500 cm, šířky 30 cm s náběhovými prkny v úhlu 30° k pevnému podkladu
- je možné použít i kladinu z parkuru pro agility

Pokud pořadatel nezajistí odpovídající prostory, nářadí a pomůcky má rozhodčí právo akci ukončit nebo ji vůbec nezahájit.

Část třetí ROZSAH ZKOUŠEK

ZKOUŠKA OVLADATELNOSTI PSA - ZOP

KRITÉRIA PRO ZKOUŠKU ZOP

1. Stáří psa nejméně 10 měsíců.
2. Účast na zkoušce není podmíněna splněním jiného stupně zkoušky.
3. Povelová technika je pro všechny cviky uvedena v části Přípomínky k provádění a popis cviků . Obecně platí, že u cviků zk. ZOP může psovod používat zvukové i posunkové povely a to současně.

OBSAH ZKOUŠKY ZOP

I. Základní část	Body
1. Přivolání - volba ze dvou variant: a) v klidu s předsednutím před psovoda	10
β) za pohybu k noze psovoda	
2. Ovladatelnost na vodítku	10
3. Ovladatelnost bez vodítka	10
4. Sedni - lehni - vstaň (na vodítku)	10
5. Odložení (vzdálenost 30 kroků)	10
II. Cviky skupinové a speciální.	
Počet psů ve skupině je 3 - 5. Složení a velikost skupiny určuje vedoucí zkoušek po dohodě s rozhodčím.	
1. Ovladatelnost na vodítku ve skupině	10
2. Sedni - lehni - vstaň ve skupině (na vodítku)	10
3. Odložení vleže ve skupině (vzdálenost 30 kroků, 2 min.)	10
4. Přenesení psa psovodem a cizí osobou (5 m + 5 m, pes má náhubek)	10
5. Chůze po nepříjemném materiálu s jedním zastavením	10
CELKEM	100
Minimální počet bodů pro získání zkoušky	70

KOMENTÁŘ K PROVÁDĚNÍ CVIKU ZKOUŠKY ZOP

PRO ZÁKLADNÍ ČÁST

1. PŘIVOLÁNÍ (10)

Varianta A

Povely : „ Ke mně „ a upažení levé ruky s následným připažením

„ K noze „ a tlesknutí dlaní levé ruky na levé stehno

Psovod vyjde s neupoutaným psem. Na pokyn rozhodčího se pes na povel „ Volno „ musí vzdálit od psovoda nejméně 10 kroků. Psovod se na pokyn rozhodčího zastaví a otočí se čelem ke psu, na další pokyn rozhodčího přivolá psa povel „ Ke mně „. Pes má radostně a přímou cestou přiběhnout k psovodovi a usednout před něj. Na další povel „ K noze „ má pes usednout k noze psovoda.

Varianta B

Povely : „ K noze „ a tlesknutí dlaní levé ruky na levé stehno

příp. „ Sedni „ a tlesknutí dlaní levé ruky na levé stehno (možno použít u zastavení)

Psovod vyjde s neupoutaným psem. Na pokyn rozhodčího se pes na povel „ Volno „ musí vzdálit od psovoda nejméně 10 kroků.. Psovod na pokyn rozhodčího zavelí „ K noze „. Pes se má radostně a přímou cestou zařadit k levé noze psovoda a pokračovat s ním v chůzi. Na pokyn rozhodčího se psovod zastaví a pes na povel „ K noze „ nebo „ Sedni „ usedá k jeho levé noze.

Pozn.

Součástí obou variant je i cvik VOLNO - povel „ Volno „ a ukázání pravou rukou do žádaného směru. Na tento povel se pes musí vzdálit minimálně 10 kroků od psovoda. Pokud se pes nevzdaluje ani po 3. povelu, může být cvik PŘIVOLÁNÍ anulován.

2. OVLADATELNOST NA VODÍTKU (10)

Povely : „ K noze „ a tlesknutí dlaní levé ruky na levé stehno

„ Sedni „ - // -

Pes na vodítku ochotně a ukázněně následuje psovoda vedle jeho levé nohy tak, aby svým kohoutkem byl na její úrovni. Pes nesmí psovoda předbíhat ani se opožďovat, nesmí bránit psovodovi v pohybu.

Vodítko je stále v pravé ruce a má být prověšené. Podle pokynů rozhodčího se provádějí obraty vpravo, vlevo a čelem vzad a to za pohybu i v klidu. Výkon se provádí v normální chůzi, v pomalé chůzi, či poklusem.

Povel „ K noze „ je povolen při každém vykročení ze základní polohy, při změně směru či způsobu chůze (klus, pomalá chůze) a při zastavení (zde možno i povel „ Sedni „).

Další ovlivňování - pohyby rukou, tělem či zvuky - není povoleno.

3. OVLADATELNOST BEZ VODÍTKA (10)

Obdoba cviku č.2 ovšem s neupoutaným psem. Pes by se v žádném směru neměl vzdálit od nohy psovoda více než 50 cm.

4. SEDNI - LEHNI - VSTAŇ (10)

Povely : „ Sedni „ - lehký úder levou rukou na levé stehno

„ Lehni „ - mávnutí levou rukou nad hlavou a trupem psa zepředu dozadu

„ Vstaň „ - mírné pokrčení v kolenou

Pes je na vodítku. Pokyny k vydání povelu dává rozhodčí. Pes po provedení každé polohy v ní setrvává tak dlouho, dokud mu psovod nedá jiný povel.

Pozn.

U zkoušky ZOP je možno tolerovat mírně upravené posunkové povely.

5. ODLOŽENÍ (10)

Povely : „ Lehni „ - mávnutí levou rukou nad hlavou a trupem psa zepředu dozadu

„ Zůstaň „ - mírné přiložení dlaně levé ruky před čenich psa

Psovod položí na určeném místě psa a dá mu povel „ Zůstaň „. Na pokyn rozhodčího se psovod vzdálí od psa 30 kroků, otočí se směrem ke psu a zůstane klidně stát. U psa nesmí zůstat vodítko ani jiný předmět. Během tohoto cviku probíhá přezkoušení dalšího psa v poslušnosti.

Opakování povelu znamená anulaci cviku. Pokud se pes vzdálí z místa o více než 3 metry, je cvik také anulován. Při nepříznivém počasí (silná rosa, silný déšť, mráz apod.) může psovod - po předchozí dohodě s rozhodčím - odložit psa na vlastní textilní podložku velikosti svého psa. Rozhodčí však zkontroluje nezávadnost podložky (čistota, zápach apod.).

PRO CVIKY SKUPINOVÉ A SPECIÁLNÍ

VŠEOBECNÁ USTANOVENÍ

- Počet psů ve skupině je 3-5, velikost i složení skupiny určuje vedoucí zkoušek po dohodě s rozhodčím.
- Je žádoucí, aby ve skupině byli psi přátelští, kteří k sobě necítí žádnou antipatii, neboť jakýkoliv projev agresivity vůči ostatním psům či psovodům ve skupině může znamenat vyloučení psa ze zkoušky.
- Pokud zde není uvedeno jinak, platí pro cviky v této části stejné povely i podmínky provádění jako v části základní. Cviky však na pokyny rozhodčího provádějí všichni psovodi i psi ve skupině současně.

Pro pohyb celé skupiny může rozhodčí použít další povely :

„ Vlevo (vpravo) protichodem „ - Povel se vydává, když jde skupina v zástupu za sebou. Po povelu se psovod na prvním místě otočí ve smyslu povelu daného směru (v poloměru cca 1m) do protisměru(o 180°). Ostatní pokračují každý až do místa, kde se 1.otáčel a provedou totéž. Skupina jde nakonec protisměrně.

„Vlevo (vpravo) zatočit „ - Obdoba předchozího povelu s tím rozdílem, že se 1. psovod na povel otáčí v daném směru v poloměru asi 1m tak dlouho, dokud neuslyší povel : „ Směr přímý“. Takto lze skupinu navést např.do kolmého směru apod.

- Bude-li ve skupině některý pes neukázněný tak, že svým chováním naruší opakovaně cvičení ostatních psů, může být jeho posuzování rozhodčím ukončeno.
- Pokud na zkouškách nebude potřebný počet psů plnicích stejný stupeň zkoušky (alespoň 3), musí se skupina doplnit na potřebný počet pomocnými psy. Tyto psy je povinen připravit pořadatel zkoušek.
- Vzdálenost psovodů ve skupině upraví před začátkem posuzování rozhodčí. Mezery by však po celou dobu posuzování neměly být menší než 2 metry a větší než 4 metry. Psovodi ve skupině jsou povinni upravit své tempo chůze tak, aby řadu nepředbíhali, ani se příliš neopožděovali.

1. OVLADATELNOST NA VODÍTKU ve skupině (10)
viz cvik č. 2 pro Zákl. část

2. SEDNI - LEHNI - VSTAŇ NA VODÍTKU ve skupině (10)
Provádí se pouze na vodítku, jinak platí popis cviku č.4 pro Zákl. část.

3. ODLOŽENÍ V LEŽE ve skupině (10)
Psi jsou odloženi ve vzdálenosti 30 kroků po dobu 2 minut. Jinak platí popis cviku č.5 pro Zákl. část.

4. PŘENESENÍ PSA PSOVODEM A CIZÍ OSOBOU (10)
Součástí tohoto cviku je přezkoušení návyku psa na náhubek. Pes má náhubek nasazen po celou dobu trvání cviku. Pokud pes projeví v průběhu cviku agresivitu k psovodovi či k cizí osobě (pomocníkovi), je cvik ukončen a anulován. Ze zkoušky však pes vyloučen není. Pes sebou má nechat manipulovat bez náznaku strachu a s dostatečným sebevědomím. Nemá z náruče skákat ani se vzpírat. Psovod ho může v průběhu cviku chválit a povzbuzovat.

Průběh cviku :

a) pro psy , které unese jedna osoba(závisí na fyzické zdatnosti psovoda a pomocníka)
Psovod zvedne svého psa opatřeného náhubkem ze země či z vyvýšené podložky (lavice, stůl apod.) a v náručí ho nese 5 metrů k cizí osobě (pomocníkovi). Zde psa cizí osobě předá a ta jej v náručí přenesení zpět do výchozího místa. Tam psa opatrně položí na zem nebo na podložku. Psovod jde zároveň s pomocníkem a psa si na výchozím místě převezme.

b) pro psy , kteří musí být (pro svoji váhu) nesení více osobami
Psovod a cizí osoba (jeden příp. více pomocníků), zvednou psa opatřeného náhubkem ze země či vyvýšené podložky (lavice, stůl apod.) tak, aby cizí osoba nesla psa u hlavy. Pak v náručí nesou psa 10 metrů. Mohou jít rovně a po 10 metrech psa položit na zem, nebo jdou 5 metrů a vrátí se zpět do výchozího místa, tam položí psa na podložku.
Pokud psovod ze zdravotních důvodů nemůže svého psa přenášet, může ho (po dohodě s rozhodčím) nahradit jiný pomocník určený pořadatelem.

□. CHŮZE PO NEPŘÍJEMNÉM MATERIÁLU (10)

Nepříjemným materiálem se zde rozumí takový povrch, který není pro pohyb psa zcela běžný a vyžaduje od psa, aby svůj pohyb tomuto materiálu přizpůsobil. Pro přípravu cviku se doporučují tyto druhy materiálu : igelit, hrubší štěrk, sutiny, vlnitý plech nebo laminát, pás linolea příp. led. Pro splnění cviku je nutné, aby se pes pohyboval alespoň po třech druzích materiálu. Každý druh má mít délku nejméně 3 metry a jednotlivé druhy mají na sebe navazovat. Pořadatel ručí za to, že pohyb psů i psovodů bude bezpečný, ručí také za přípravu cviku. Po dohodě s rozhodčím je možné užít i jiné než navrhované druhy materiálu, musí však splňovat daná kritéria.

Povely : „ K noze „ - tlesknutí dlaní levé ruky na levé stehno

„ Sedni „ - // - (při zastavení)

Psovod se psem na vodítku u nohy přechází určený prostor, na pokyn rozhodčího se zastaví a psa u nohy posadí. Na další pokyn rozhodčího pokračuje v chůzi.

Pes by se měl chovat přirozeně, měl by jít sebevědomě u nohy a po zastavení ihned usednout. Neměl by projevovat nechuť k provedení cviku ani bázlivost.

ZKOUŠKA PRACOVNÍ UPOTŘEBITELNOSTI I. STUPNĚ - ZPU - 1

KRITÉRIA PRO ZKOUŠKU ZPU-1

1. Stáří psa nejméně 12 měsíců.
2. Účast na zkoušce podmiňuje úspěšné splnění zkoušky ZOP.
3. Povelová technika je pro všechny cviky uvedena v části Připomínky k provádění a popis cviků. Obecně platí, že u všech cviků zk.. ZPU-1 může psovod používat zvukové i posunkové povely a to současně.

OBSAH ZKOUŠKY ZPU-1

I. Základní část.	Body
1. Přivolání - volba ze dvou variant: a) v klidu s předsednutím před psovoda β) za pohybu k noze psovoda	10
□. Ovladatelnost bez vodítka	10
□. Sedni - lehni - vstaň (u nohy, bez vodítka)	10
□. Štěkání (v sedě u nohy, bez vodítka)	10
□. Aport volný (předmět psovoda)	10
□. Skok vysoký (jedním směrem, bez vodítka, pes zároveň s psovodem)	10
□. Skok šplhem (překážka typu A, jedním směrem, bez vodítka, pes zároveň s psovodem)	10
□. Odložení (vzdálenost 30 kroků, psovod v úkrytu)	10
□. Volitelný cvik :	20
α) hlídání předmětu psovoda	
β) stopa - vlastní, 100 m dlouhá, 1x lomená v pravém úhlu, 2 předměty	
CELKEM max. počet bodů za základní část	100
min. počet bodů za základní část	70
II. Cviky skupinové a speciální.	
Počet psů ve skupině je 3-5. Velikost a složení skupiny určuje výhradně rozhodčí.	
1. Ovladatelnost ve skupině (bez vodítka)	10
2. Sedni - lehni - vstaň ve skupině (bez vodítka)	10
3. Odložení za pochodu vleže	10
4. Chůze po nepříjemném materiálu ve skupině (na vodítku)	10
5. Lhostejnost k nárazovému zvuku	<u>10</u>
CELKEM max. počet bodů za cviky skupinové a speciální	50
min. počet bodů za cviky skupinové a speciální	35
CELKEM bodů za obě části max.	150

KOMENTÁŘ K PROVÁDĚNÍ CVIKU ZKOUŠKY ZPU-1

PRO ZÁKLADNÍ ČÁST

1. PŘIVOLÁNÍ (10)
viz. popis u zk. ZOP
2. OVLADATELNOST BEZ VODÍTKA (10)
viz. popis u zk. ZOP
3. SEDNI - LEHNI - VSTAŇ (10)
Provádí se výhradně bez vodítka, jinak platí popis cviku č.4 u zk. ZOP, avšak posunkové povely musí být prováděny přesně .
4. ŠTĚKÁNÍ (10)
Povel : „ Štěkej „ - pravou rukou ohnutou v lokti 3x kmitnout vztyčeným ukazovákem směrem ke psu.
Psovod stojí s neupoutaným psem sedícím u nohy. Na pokyn rozhodčího dá psovi povel „ Štěkej „, pes musí na jediný povel nejméně 3x hlasitě zaštěkat . Reakce na povel musí být okamžitá (do 3 sek.). Změna polohy není přípustná.
Pozdní reakce na povel, dlouhé prodlevy mezi jednotlivými štěknutími, nevýrazné štěkání či změna polohy jsou chybou. Pokud pes ani jedenkrát nezaštěká v sedě, je cvik anulován.
5. APORT VOLNÝ (10)
Povely : „ Aport „ - ukázání pravou rukou do směru odhozeného aportu
„ Pust’ „
„ K noze „ - tlesknutí dlaní levé ruky na levé stehno

Jako aport lze použít jakýkoliv předmět nebo hračku ,nesmí to však být výstroj psa ani pamlsky(např. kost, předměty z bůvolí kůže apod.). Pes sedí při odhazování předmětu volně u nohy psovoda, nesmí být přidržován. Aport se odhazuje na vzdálenost min. 10 kroků. Předmět musí pes přinést těsně před psovoda, pokud ho však nedonese na vzdálenost menší než 3 kroky, není cvik splněn.
Neupoutaný pes sedí u nohy psovoda. Na pokyn rozhodčího psovod odhodí předmět, na další pokyn vysílá psa s povelém „ Aport „. Pes musí rychle a přímou cestou běžet k předmětu, pevně jej uchopit a stejně rychle a přímo se vrátit k psovodovi, kde s aportem předseďne. Na pokyn rozhodčího dá psovod povel „ Pust’ „, a předmět psovi odebere. Na další pokyn usměrní psa k noze.
6. SKOK VYSOKÝ (10)
Povely : „ Vpřed „ - ukázání pravou rukou k překážce

„ K noze „ - tlesknutí dlaní levé ruky na levé stehno

Výška překážky : 100 cm - pro psi s kohoutkovou výškou nad 50 cm
80 cm - pro psi s kohoutkovou výškou 36 - 50 cm
50 cm - pro psi s kohoutkovou výškou do 35 cm

Překážka se překonává pouze jedním směrem.

Psovod stojí s neupoutaným psem před překážkou. Na pokyn rozhodčího vyšle psa s povelům „ Vpřed „ přes překážku a sám ho podél překážky následuje. Za překážkou se na další pokyn rozhodčího psovod zastaví a psa usměrní k noze. Pes by měl překážku překonat bez doteku, za překážkou se sám zařadí k noze psovoda a po povelu „ K noze „ se posadí.

7. SKOK ŠPLHEM (10)

Povely : „ Vpřed „ - ukázání pravou rukou k překážce

„ K noze „ - tlesknutí dlaní levé ruky na levé stehno

Používá se překážka typu A, vysoká 160 cm, nebo šikmá stěna z parkuru AGILITY.

Překážka se překonává pouze jedním směrem. Provedení je stejné jako u cviku č.6 - skok vysoký. Pes by však neměl na překážku a z ní skočit jen dvěma skoky, ale měl by po šikmých stěnách šplhat.

8. ODLOŽENÍ (10)

viz. cvik č. 5 zk. ZOP

Psovod však není v dohledu psa, ukryje se v připraveném úkrytu. Jako úkryt může sloužit i zástěna používaná při obraně.

9. VOLITELNÝ CVIK (20)

a) Hlídání :

Povel : „ Hlídej „

Psovod odloží psa na určené místo a položí před něj svůj předmět (nesmí to být výstroj psa ani jeho hračka či pamlssek). Pes zůstává u předmětu volný, není upoután a má náhubek. Psovod odchází vedle od psa na vzdálenost 20 metrů. Pomocník (mohou být i dva) nejprve prochází ve vzdálenosti asi 5 kroků od psa aniž by bral předmět. Pak se pokusí psu předmět odebrat, pes musí pomocníkovi v krádeži přesvědčivě zabránit a svým chováním ho odradit. Pomocník provede po zákroku ještě 2 až 3 kroky ve snaze bránícího psa od předmětu odlákat. Pes se nesmí od hlídaného předmětu zbytečně vzdalovat ani od něj utéct. Nesmí se však ani nechat od něj, v zápalu hlídání, odlákat příliš daleko. Pes se musí po zákroku k předmětu ihned vrátit a dále jej hlídat až do příchodu psovoda. Pomocník může svůj pokus na pokyn rozhodčího i opakovat. Změna polohy v průběhu cviku není chybou.

β) Stopa :

Povely : „ Stopa „ - ukázání rukou na zem, kde vede stopa

„ Hledej „

Stopa je vlastní, 100 metrů dlouhá, 1x lomená v pravém úhlu, jsou na ni položeny 2 předměty

- první na 1. úseku (asi v jeho polovině)
- druhý stopu ukončuje
Předměty na stopě mohou mít plochu max. 100cm (10cm x 10 cm). Způsoby označení předmětů :
- zalehnutí, zasednutí, zastavení, aportování nebo zvedání. Způsob označení předmětů oznámí psovod rozhodčímu při hlášení. Pokud pes označí předmět, setrvá v poloze označení až do příchodu psovoda. Psovod nesmí psa k označení ovlivnit povel. Pokud tak učiní, nebudou mu body za předmět zadány. Nalezený předmět psovod ihned zvednutím nad hlavu ukáže rozhodčímu.
Stopa nesmí být starší než 15 min.
Psovod je na stopě od psa vzdálen min. 10m max. však 15m.

PRO CVIKY SKUPINOVÉ A SPECIÁLNÍ

Platí stejná všeobecná ustanovení jako u zkoušky ZOP, o velikosti a složení skupiny však rozhoduje výhradně rozhodčí.

1. OVLADATELNOST VE SKUPINĚ (10)
viz. popis cviku č.2 u zk. ZOP, avšak bez vodítka.
2. SEDNI - LEHNI - VSTAŇ VE SKUPINĚ (10)
viz. popis cviku č. 4 u zk. ZOP, provádí se však bez vodítka.
3. ODLOŽENÍ ZA POCHODU V LEŽE ve skupině (10)
Povely : „ K noze „ - tlesknutí dlaní levé ruky na levé stehno
„Lehni „ - mávnutí levou rukou nad hlavou a trupem psa zepředu dozadu
„ Sedni „ - lehký úder levou rukou na levé stehno

Celá skupina vyjde na pokyn rozhodčího daným směrem, všichni psi jdou neupoutáni u nohy svého psovoda. Na další pokyn psovodi povel „ Lehni „, odloží své psy a pokračují v chůzi asi dalších 20 kroků. Na pokyn rozhodčího se zastaví a otočí čelem ke psu. Na další pokyn se vrátí ke psu, který musí ležet až do doby, kdy ho psovod na pokyn rozhodčího posadí.

Pes musí ulehnu ihned po povelu, měl by ležet rovně, ne na boku. Psovod se při pokládání psa nesmí zastavovat, zpomalovat, otáčet se ani jinak ovlivňovat psa. Pes nesmí místo opustit ani měnit polohu, jinak je cvik anulován.

4. CHŮZE PO NEPŘÍJEMNÉM MATERIÁLU ve skupině (10)
viz. popis tohoto cviku ve zk. ZOP.
Psovodi však postupují po určené trase za sebou ve skupině a zastavují se všichni najednou na pokyn rozhodčího.
5. LHOSTEJNOST K NÁRAZOVÉMU ZVUKU (10)
Tento cvik má prokázat ovladatelnost psa při hluku, se kterým se pes může běžně setkávat.

Nedoporučuje se používat zvuk podobný střelbě. Naopak jako vhodné je možno doporučit např. bouchání železem do dřevěné desky, nebo do plechu, řinčení plechovek, velmi hlasitá hudba apod.

Je na rozhodčím, aby zvážil, zda je zvuk připravený pořadatelem vyhovující.

Tento cvik se provádí zásadně jako poslední, aby nemohl negativně ovlivnit práci psů v průběhu zkoušky.

Celá skupina nastoupí na určené místo. Psi jsou na prověšeném vodítku a přirozeně stojí u svého psovoda. Na pokyn rozhodčího pořadatel vyrobí potřebný zvuk a případně ho několikrát zopakuje.

Psovodi nesmí psy ovlivňovat, mohou je pouze slovně chválit. Psi by měli klidně bez strachu stát, neměli by se lekat.

ZKOUŠKA PRACOVNÍ UPOTŘEBITELNOSTI II. STUPNĚ ZPU - 2

KRITÉRIA PRO ZKOUŠKU ZPU-2

1. Stáří psa nejméně 12 měsíců.
2. Účast na zkoušce podmiňuje úspěšné splnění zkoušky ZPU-1.
3. Povelová technika je pro všechny cviky uvedena v části Připomínky k provádění a popis cviků. Obecně platí, že u zkoušky ZPU-2 se na poslušnosti užívá pouze zvukových povelů (mimo vysílání). Na stopě a obraně je možno používat zvukových i posunkových povelů.

OBSAH ZKOUŠKY ZPU-2

I. Stopa	Body
Cizí, 300 m dlouhá, 2x lomená v pravém úhlu, 2 předměty, stáří 15 min.	100
	min. 70
II. Poslušnost	
1.Přivolání s předsednutím před psovodem	10
2.Ovladatelnost bez vodítka	10
3.Průchod skupinou osob	10
4.Sedni - lehni - vstaň (krok před psovodem)	10
5.Štěkání (v sedě, krok před psovodem)	10
6.Odložení za pochodu (ve stoje, s přivoláním)	10
7.Apport přes překážku (předmět psovoda)	10
8.Kladina nízká (jedním směrem)	10
9.Vysílání (min. 15 m)	10
10.Odložení (vzdálenost 50 kroků, psovod v úkrytu)	<u>10</u>
celkem poslušnost	100
	min. 70
III. Obrana	
1.Průzkum terénu (30x40 kroků, 4 zástěny)	10
2.Vyšťekání	10
3.Přepad psovoda z úkrytu (náznaky úderů)	30
4.Zadržení (hladké, na 30m)	50
Celkem obrana	100
	min. 70
CELKEM (stopa,poslušnost,obrana)	300
	min. 210

KOMENTÁŘ K PROVÁDĚNÍ CVIKU ZKOUŠKY ZPU-2

STOPA (10)

Povely : „ Stopa „ - ukázání rukou na zem, kudy vede stopa
„ Hledej „

Stopa cizí, 15 min. stará, 300m dlouhá, 2x lomená v pravém úhlu, 2 předměty (první asi v polovině 1.úseku, druhý stopu ukončuje), limit pro vypracování stopy je 15 min.

Je žádoucí, aby pes sledoval stopu pečlivě, se zájmem a s nosem nízko nad terénem. Výška porostu pro pokládání stop, by neměla přesáhnout 20 cm. Při pokládání stopy jsou psod i pes v úkrytu. Psod je na stopě od psa vzdálen min.10m max. však 15m. Vzdálí-li se psod od trasy stopy více než 10m, nebo pokud pes delší dobu nesleduje stopu, je práce na stopě ukončena.

V případě, že je pokládána více než jedna cizí stopa, psodi si o pořadí nástupu k vypracování musí vždy losovat. Popis označování předmětů viz. ZPU-1.

POSLUŠNOST

1. PŘIVOLÁNÍ s předsednutím před psodem (10)

Povely : „ Ke mně „ - bez posunku

„ K noze „ - bez posunku

Popis cviku viz zk. ZOP - Přivolání - Varianta A

2. OVLADATELNOST BEZ VODÍTKA (10)

Povel : „ K noze „ - bez posunku

Popis cviku viz. zk. ZOP

3. PRŮCHOD SKUPINOU OSOB (10)

Povely : „ K noze „

„ Sedni „

Tento cvik bezprostředně navazuje na ovladatelnost bez vodítka. Skupinu tvoří nejméně 4 osoby, které se volně pohybují a mohou se bavit. Pes by se ve skupině měl chovat přirozeně a sebevědomě, jakýkoliv náznak agresivity, nejistoty či strachu jsou chybou.

Na pokyn rozhodčího projde psod s neupoutaným psem skupinu, za ní se otočí, znovu do ní vejde a uvnitř se zastaví a psa posadí. Na pokyn se rozejde a skupinu opustí.

4. SEDNI - LEHNI - VSTAŇ (10)

Povely : „ Sedni „

„ Lehni „

„ Vstaň „

Pes je volně krok před psovodem. Pokyny k vydání povelu dává rozhodčí. Pes po provedení každého povelu zůstává stát v dané poloze tak dlouho, dokud nedostane další povel. Pes nesmí při provádění poloh opustit své místo.

5. ŠTĚKÁNÍ (10)

Povel : „ Štěkej „

Neupoutaný pes sedí krok před psovodem. Na pokyn rozhodčího dá zvukový povel „ Štěkej „, pes musí bez změny polohy na jediný povel alespoň 3x zaštěkat. Pokud nezaštěká ani jednou v předepsané poloze je cvik anulován.

Jinak platí stejná pravidla jako u cviku štěkání ve zk. ZPU-1.

6. ODLOŽENÍ ZA POCHODU V STOJE S PŘIVOLÁNÍM (10)

Povely : „ Stůj „

„ Ke mně „

„ K noze „

Psovod vyjde s neupoutaným psem, na pokyn rozhodčího psa zastaví povel „Stůj“ a pokračuje dál v chůzi. Na pokyn rozhodčího se zastaví a provede čelem vzad. Opět na pokyn rozhodčího psa přivolá a na další pokyn ho usměrní k noze. Změna polohy nebo opuštění místa odložení do přivolání znamená anulaci cviku.

7. APORT PŘES PŘEKÁŽKU (10)

Povely : „ Vpřed „

„ Aport „

„ Pust' „

„ K noze „

Jako aport lze použít jakýkoliv předmět mimo hračku psa, výstroj či pamlsek.

Psovod stojí s neupoutaným psem před překážkou. Na pokyn rozhodčího odhodí aport přes překážku, na další pokyn vyše psa s povely „ Vpřed. Aport „. Povel „ Aport „, musí zaznít dříve, než pes za překážkou dopadne. Pes překoná překážku, rychle a pevně uchopí aport a přeskočí překážku zpět. Usedne před psovoda. Na pokyn rozhodčího psovod psu aport odebere a usměrní ho k noze.

Výška překážky je totožná s výškou pro skok vysoký ve zk. ZPU-1.

8. Kladina nízká (jedním směrem) (10)

Povely : „ Vpřed „

„ K noze „ příp. „ Sedni „

Na pokyn rozhodčího vyše psovod ze základního postavení neupoutaného psa k překonání kladiny a sám ho podél kladiny následuje. Po překonání kladiny pokračuje ještě několik kroků (max. 5) se psem u nohy a na pokyn rozhodčího se zastaví a psa u nohy posadí. Pes by měl být po celou dobu provádění cviku na úrovni psovoda. Předbíhání či opoždování je chybou. Pokud pes z kladiny spadne dříve než vstoupí na prkno určené k sestupu, je cvik anulován.

9. VYSÍLÁNÍ (min. 15 m) (10)

Povely : „Vpřed „ - ukázání pravou rukou do určeného směru
„Lehni „

Cvik se provádí z výchozího bodu ve směru chůze bez vodítka. Na pokyn rozhodčího vyjde psovod s neupoutaným psem určeným směrem a asi po 5 krocích (max. však 10) vyšle psa vpřed a zůstává stát. Pes se musí co možná nejrychleji vzdálit od psovoda min. 15m určeným směrem, pak ho psovod na pokyn rozhodčího položí. Nepřesné ulehnutí není chybou. Pokud se pes odchýlí od daného směru více než 45 stupňů, je cvik anulován.

10. ODLOŽENÍ (na 50 kroků, psovod v úkrytu) (10)

Povely : „ Lehni „
„ Zůstaň „

Popis cviku viz. zk. ZPU1 cvik č.8 dodrží se však předepsaná vzdálenost 50 kroků.

OBRANA

1. PRŮZKUM TERÉNU (30 x 40 kroků, 4 zástěny) (10)

Povely : „ Vpřed“ , „ Revír“ - ukázání rukou do směru
„ Zpět“ nebo „ Ke mně“

Psovod postupuje středem prostoru po určené ose postupu. Střídavě vysílá psa k prověření zástěn. Pes musí zástěny obíhat. K tomuto cviku je možno vyžít i přírodní terén, pak je nutné, aby pes prověřil možné úkryty a průzkum prováděl dostatečně hluboko. V obou případech musí být pes ovladatelný a psovod se nesmí odchýlit od osy postupu více než 5 kroků.

V přírodním terénu nesmí být použity zástěny.

2. VYŠTĚKÁNÍ (10)

Povel : „ K noze „

Navazuje na předchozí cvik.

Jakmile pes pomocníka najde, má jej vytrvale vyštěkávat aniž by mezi nimi došlo ke kontaktu. Pomocník ani psovod nesmí psa povzbuzovat. Pes se nesmí od pomocníka vzdálit více než 3m. Pokud pes nalezne pomocníka, psovod zůstává stát, ke psu se rozejde až na pokyn rozhodčího. Pes mu nesmí jít naproti, ale musí stále vytrvale vyštěkávat. Po příchodu ke psu je psovod usměrní k noze.

Jiné označení pomocníka než štěkáním není povoleno. Pokud pes pomocníka drží za rukáv nebo jej vytrvale napadá, vyštěkání je anulováno.

3. PŘEPAD PSOVODA Z ÚKRYTU (30)

Povely : „ Drž „
„ Pust’ „

Psovod se psem je ukryt v zástěně pro vyštěkání, může psa přidržovat za obojek. Pomocník přechází a ukrývá se v jiné zástěně určené rozhodčím. Na pokyn rozhodčího vyjde psovod s neupoutaným psem směrem k úkrytu pomocníka. Pes jde u nohy a nesmí psovoda předbíhat. Na pokyn rozhodčího podnikne pomocník útok na psovoda. Pes musí tento útok neprodleně zlikvidovat zákusem do ochranného rukávu. Při zákusu se pomocník snaží psa

zastrašit náznaky úderů obuškem. Na pokyn rozhodčího se pomocník zastaví a pes ho musí okamžitě sám nebo na povel psovoda pustit a pozorně střežit. Na další pokyn rozhodčího přistoupí psovod ke psu a usměrní ho k noze.

Každý další povel k pouštění znamená ztrátu až 3 bodů. Pokud pes nepustí ani na 3.povel (tj. 1. povolený a 2 navíc), je cvik anulován.

4. ZADRŽENÍ (hladké, na 30 kroků) (50)

Povely : „ Drž „

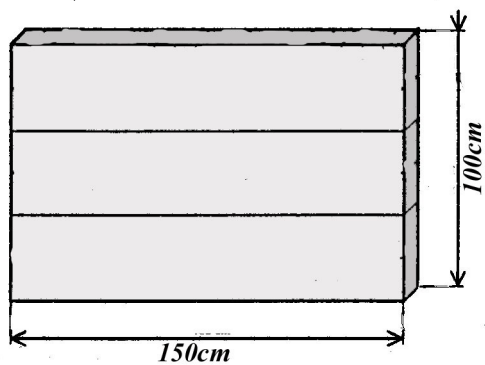
„ Pust’ „

Psovod stojí na určeném místě a přidržuje psa za obojek. Pomocník vydráždí psa a odbíhá na vzdálenost 30 kroků. Na pokyn rozhodčího vysílá psovod psa k zadržení, ale sám zůstává stát na místě. Pes musí pomocníka co nejrychleji dostihnout a znemožnit mu další útěk pevným zákusem do ochranného rukávu. Pomocník po zákusu se psem bojuje, ale údery nenaznačuje. Na pokyn rozhodčího se zastaví a pes ho musí sám nebo na povel psovoda pustit a pozorně střežit až do příchodu psovoda. Pes se nesmí od pomocníka vzdálit více než 10 kroků, jinak je cvik anulován. Psovod jde ke psu až na pokyn rozhodčího. Po příchodu ke psu psovod usměrní psa k noze, připoutá ho a odejde k rozhodčímu, kde se odhlásí.

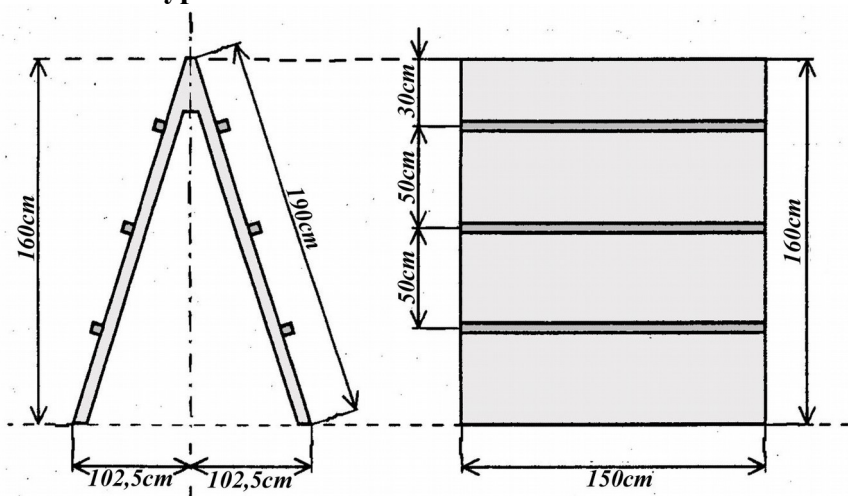
Pokud pes nepustí ani na 3.povel (1.povolený a 2 navíc), může psovod, na pokyn rozhodčího, dojít ke psu a dát 4. povel ze vzdálenosti 5 kroků. Pustí-li pes na 4.povel, je jeho bodové hodnocení max. 10 bodů, nepustí-li je cvik anulován.

PŘEKÁŽKY

Překážka 1 m vysoká



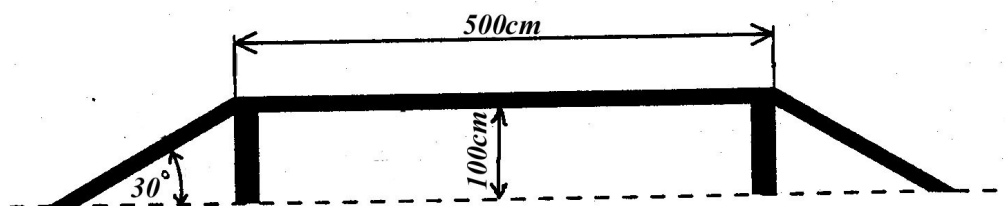
Překážka typu A



Pohled zepředu:
výška: 160 cm
šířka: 150 cm

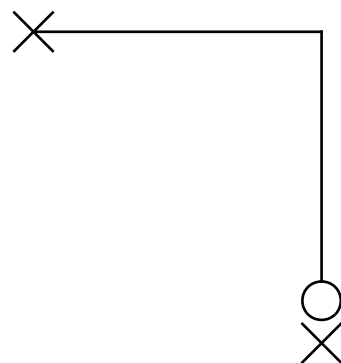
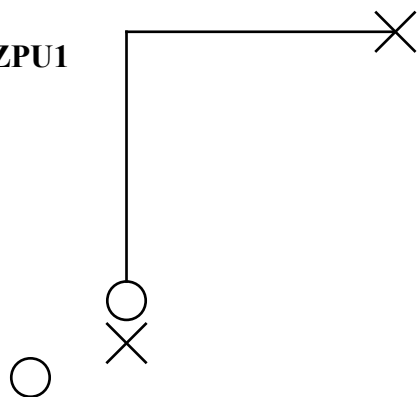
Pohled z boku:
délka boční stěny 190 cm
výstupní lišty: 28 x 48 mm

Kladina 1m vysoká (šířka 30 cm)



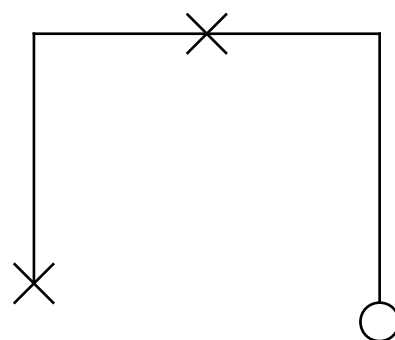
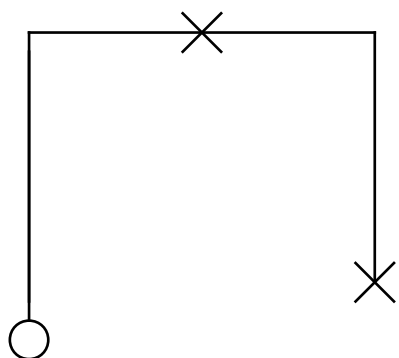
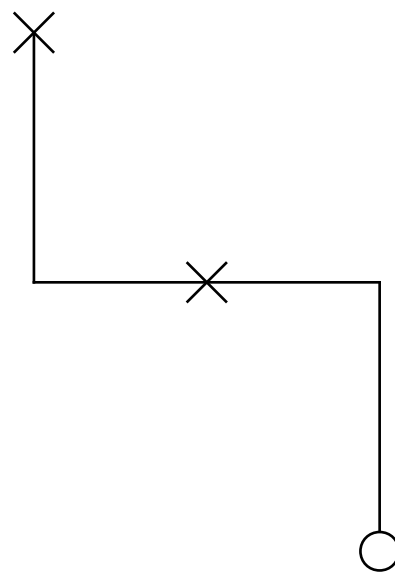
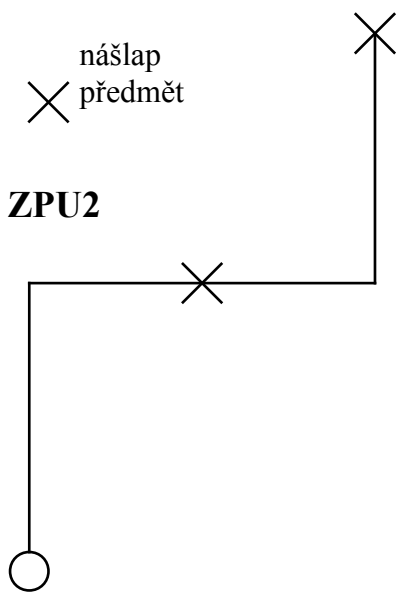
TVARY STOP

ZPU1



ZPU2

nášlap
X předmět



ZKUŠEBNÍ ŘÁD

Kynologické jednoty České republiky Brno

Platný od 1.7.1999

Rozšíření Zkušebního řádu KJ-ČR Brno
platného od 1.7.1999

o zkoušku

ZPU – S

Zkouška pracovní upotřebitelnosti – speciál.

ZKOUŠKA PRACOVNÍ UPOTŘEBITELNOSTI SPECIÁL – ZPU-S.

KRITERIA PRO ZKOUŠKU ZPU-S.

1. Stáří psa nejméně 14 měsíců
2. Účast na zkoušce podmiňuje úspěšné splnění zkoušky ZPU-1.
3. Povelová technika je uvedena v obsahu zkoušek (P-posunkový, Z-zvukový) – ve většině případů jsou povoleny oba způsoby (P/Z). Není povoleno oslovování psa (vyjma přivolání).
4. Všechny cviky se provádí na pokyn rozhodčího.
5. Provádění zkoušky podléhá Řádu ochrany zvířat při veřejném vystoupení – zkouškách ovladatelnosti a pracovní upotřebitelnosti psů a ustanovení Zkušebního řádu KJ-ČR.
6. Hodnocení výsledků zkoušky ZPU-S

Pro splnění zkoušky je třeba získat min.70% bodů z každé její části. Ze součtu bodů ze všech částí zkoušky se pak stanovuje výsledná známka takto:

výborně	286 – 300 bodů
velmi dobře	270 – 285 bodů
dobře	240 – 265 bodů
uspokojivě	210 – 239 bodů
nesplněno	0 – 209 bodů

OBSAH ZKOUŠKY ZPU-S.

I. Stopa

Cizí cca 300m dlouhá, stáří 30 min., 2x lomená (z toho 1 ostrý úhel), 2 předměty (jeden na prvním nebo druhém úseku, druhý předmět stopu ukončuje), předměty jsou z pachově savého materiálu o rozměrech cca 10x5x1cm a nesmí se barvou podstatně lišit od okolního terénu. Nášlap je na úseku 20 kroků (kolmém na 1.úsek stopy) s identifikačním předmětem (bez bodového hodnocení) s časovým limitem 2 minut. P/Z. Limit na vypracování stopy je 15 minut.

II. Poslušnost

	Povel.technika	Body
1. Přivolání s předsednutím před psovodem	P/Z	10
2. Ovladatelnost bez vodítka	--/Z	10

<i>BLOK (mezi cviky nelze psa chválit ani ho upravovat)</i>		
3. Sedni-lehni-vstaň (10 kroků před psovodem)	P/Z	10
4. Štěkání v leže (10 kroků před psovodem)	P/Z	10
5. Plížení (10 kroků ke psovodovi)	P/Z	10

6. Odložení za pochodu vsedě	--/Z	10
7. Odložení za poklusu vleže s přivoláním	--/Z	10
8. Aport šplhem	--/Z	10
9. Kladina nízká (s náběhovými prkny tam i zpět)	--/Z	10
10. Odložení (30 kroků, psovod v úkrytu)	P/Z	10

CELKEM		100

III Speciální cviky

	Povel.technika	Body
1. Vysílání (2x, 30 kroků)	P/Z	10
2. Skok daleký (přes makety)	P/Z	10
3. Vodorovný žebřík	P/Z	10
4. Houpačka	P/Z	5
5. Kladina pohyblivá (na sudech)	P/Z	5
6. Rozlišování předmětů (1vlastní mezi 4 stejného pachu)	P/Z	10

<i>BLOK (cviky jsou však vykonávány na pokyn rozhodčího)</i>		
7. Průzkum terénu (50-60kroků x 80-90 kroků, 3+3 směry)	P/Z	10
8. Označení osoby sedící v úkrytu	----	10
9. Klid psa vleže při kontrole osoby	--/Z	5
10. Označení osoby ležící v úkrytu mezi 3 ohni	----	20
11. Klid psa vleže při kontrole osoby	--/Z	5

CELKEM		100

PROVÁDĚNÍ CVIKŮ ZKOUŠKY ZPU-S.

Stopa.

Kladení stopy.

Kladeč se zastaví na počátku stopy a položí identifikační předmět (pachově savý, nejlépe textil). Pokládá pachovou stopu obvyklým způsobem tak, aby první úsek byl kolmý na pomyslnou osu vyhledávání předmětu. Kladeč je s rozhodčím předem domluven na kterém úseku bude první předmět a jak bude vypadat stopa (který lom bude pravoúhlý a který bude ostrý). Tvar stopy a položení předmětů určuje rozhodčí.

Provádění stopy.

Psovod se psem nesmí být přítomen na dohled pokládání stopy.

Psovod při hlášení musí přesně uvést, jak pes předměty položené na stopě označuje (neplatí pro „identifikační“ předmět).

Rozhodčí vymezí hranice osy prohledávání (mohou být předem označeny např. praporky apod.) pro nalezení „identifikačního“ předmětu a dá pokyn psovodovi k vypracování stopy. Pes má 2 minuty na to, aby našel „identifikační“ předmět – psovod poté zvednutím ruky oznámí, že zahajuje stopování. Je na vůli psovoda, jak „identifikační“ předmět, před započítáním vypracování stopy, využije. Pokud pes předmět nenalezne a psovod neoznámí zahájení vypracování stopy do stanoveného limitu, je práce psa na stopě ukončena.

Pes může být na stopovacím vodítku nebo volně - vždy však minimálně 10m od psovoda.

Rámcové hodnocení: uvedení na stopu + 1.úsek –30 bodů, 2.úsek – 27 bodů, 3.úsek –23 bodů, předměty – 20 bodů. Pokud se pes vzdálí více jak 10m od stopy, nebo ji delší dobu nesleduje, popř. překročí limit na její vypracování je práce na stopě ukončena.

Schéma uvádění psa na stopu a možné tvary stop jsou uvedeny v příloze.

Poslušnost.

1. Přivolání s předsednutím psa před psovodem

Viz. zkouška ZOP-varianta A – vzdálenost na povel volno min.15 kroků. Pokud se na 3. povel pes nevzdálí na požadovanou vzdálenost je cvik anulován. Nepřivolání psa na 2. povel je důvodem k ukončení zkoušky a to v kterékoliv části.

2. Ovladatelnost bez vodítka.

Viz. Zkouška ZOP

3. Sedni – lehni – vstaň

Povely jako při zkoušce ZOP. Provádí se 10 kroků před psovodem, pes bez vodítka. Jde o první cvik bloku v poslušnosti. Opustí-li pes při provádění cviků původní místo o více jak 3m, je cvik anulován. Rozhodčí po ukončení cviku eventuálně vyzve psovoda k úpravě vzdálenosti na původních 10 kroků a to tak, že psovod se ze svého stanoviště posune přímo na místo určené rozhodčím. Po ukončení cviků nesmí psovod psa ani chválit ani upravovat.

4. Štěkej.

Pes leží. Povel jako při zkoušce ZPU-1 – vše ostatní obdobně jako u předchozího cviku.

5. Plížení ke psovodovi.

Povel: „Plaz“ , komíhání pravé ruky dlaní k zemi nalevo a napravo v úrovni boků psovoda. „Sedni“ , „K noze“ .

Pes se nepřerušovaně plazí bez přílišného zvedání zádě a u psovoda zůstává ležet do pokynu rozhodčího z jehož podnětu psovod povel psa posadí a následně usměrní k noze. Tím končí blok cviků poslušnosti.

6. Odložení vsedě za pochodu.

Povel: „Sedni“ , „K noze“

Psovod pochodující s neupoutaným psem na pokyn rozhodčího povel „Sedni“ odloží psa a pokračuje v chůzi cca 30 kroků. Až na pokyn rozhodčího se zastaví a otočí se ke psu. Na další pokyny psovod jde ke psu a posadí ho u nohy.

7. Odložení za poklusu vleže s přivoláním.

Povely: „Lehni“ , „Ke mně“ , „K noze“ .

Psovod za poklusu s neupoutaným psem na pokyn rozhodčího povel „Lehni“ odloží psa a pokračuje v běhu cca 20 kroků. Poté, na pokyn rozhodčího, změni rytmus chůze na pochod (cca 10 kroků) a zastaví se s obratem ke psu. Na další pokyny psovod psa přivolá a posadí ho u nohy.

8. Aport šplhem (šikmá stěna cca 180 cm) .

Povely: „Vpřed“ , „Aport“ , „Pust“ , „K noze“ .

Jako aport lze použít výhradně dřevěnou činku.

Psovod stojí s neupoutaným psem před překážkou typu A. Na pokyn rozhodčího odhodí aport přes překážku, na další pokyn vyšle psa s povely „Vpřed“ a „Aport,“. Povel „Aport,“ musí zaznít dříve, než pes za překážkou dopadne. Pes překoná překážku, rychle a pevně uchopí aport a přeskočí překážku zpět. Usedne před psovoda. Na pokyn rozhodčího psovod psu aport odebere a usměrní ho k noze.

9. Kladina nízká (cca 100 cm).

Povely: „Vpřed“, „Zpět“, „Knoze“.

Pes s neupoutaným psem před kladinou na pokyn rozhodčího vydá psu povel „Vpřed“. Jakmile pes sejde na konci z náběhového prkna kladiny zavelí psovodu psu „Zpět“. Pes se vrátí po kladině a předsedá u psovoda. Na pokyn rozhodčího psovod usměrní psa k noze.

10. Odložení.

Povely: „Lehni“, „Zůstaň“, „Knoze“

Viz zkouška ZPU-1.

Speciální cviky.

Discipliny této části zkoušky jsou voleny tak, aby je bylo možno provádět na cvičišti nebo hřišti za přítomnosti diváků.

1. Vysílání.

Povely: „Vpřed“, „Lehni“, „Ke mně“, „Knoze“

Provádí se ve dvou směrech.

Pro tento účel jsou na ploše předem vyznačeny: výchozí bod (může být totožný s výchozím bodem pro poslušnost) a dva body vzdálené od výchozího bodu 30 kroků se směrovou odchylkou minimálně 60°.

Na pokyn rozhodčího vyjde psovod se psem směrem, který rovněž určí rozhodčí a po 5-10 krocích vysílá psa vpřed na požadovaných 30 kroků a sám zůstává stát. Jakmile pes dosáhne označeného místa, psovod vydá povel „Lehni“. Nepřesné ulehnutí není chybou. Na pokyn rozhodčího psovod psa přivolá, usměrní k noze a vrátí se na výchozí bod. Na další pokyny psovod zopakuje totéž v druhém směru s tím rozdílem, že psovod si na pokyn rozhodčího pro psa dojde a usměrní ho do základního postoje.

Rámcové hodnocení: 1.vysílání – 6 bodů, 2.vysílání – 4 body.

2. Skok daleký.

Překážka: buď přírodní příkop min. 0,5 m hloubce, nebo zátaras o výšce max.30cm v délce 1,5m.

Povely: „Vpřed“, „Stůj“, „K noze“.

Na pokyn rozhodčího a povel psovoda pes překoná překážku a na povel zůstává stát (na směru jeho postoje nezáleží). Psovod přichází ke psu, usměrní ho k noze a přechází na další překážku.

3. Vodorovný žebřík.

Překážka: dřevěný nebo kovový žebřík s dřevěnými příčkami, na dvou asi 50cm podpěrách, délka cca 4m, šířka asi 50cm, vzdálenost příček asi 30cm, šířka příček asi 30 cm. Z jedné strany je náběhové prkno

Povely: „Vpřed“, „Stůj“, „K noze“.

Na pokyn rozhodčího a povel psovoda pes vyběhne po náběhovém prkně. Jakmile má pes všechny 4 nohy na žebří, vychází psovod a společně pokračují. Na konci psovod snáší psa v náručí na zem.

4. Houpačka.

Překážka: prkno asi 4m dlouhé, 30cm široké, mírně za polovinou podložené asi ve 40 cm výšce (lze použít houpačku pro agility).

Povely: „Vpřed“, „K noze“.

Na pokyn rozhodčího a povel psovoda pes dojde až ke sklopnému bodu houpačky a prkno sklopí. V tomto okamžiku vychází psovod a jde podél překážky vedle psa aniž by mu pomáhal či se dotýkal překážky. Po seběhnutí psa z prkna přiřadí psovod psa k noze a pokračuje k další překážce.

5. Kladina pohyblivá.

Překážka: 2 stejně velké sudy cca 40cm v průměru a přes ně prkno o délce asi 4m a šířce cca 30cm.

Povely: „Vpřed“, „Stůj“, „K noze“.

Na pokyn rozhodčího a povel psovoda pes dojde cca doprostřed kladiny. Psovod povelom psa zastaví, dojde ho a spolu pokračují až do seskoku psa z kladiny. Poté, na pokyn rozhodčího, se psovod se psem zastaví.

6. Rozlišování předmětů.

Povely: „Přines“- ukázání pravou rukou do směru k předmětům.

Pořadatel zkoušek musí mít dostatečný počet cizích předmětů (dřevěné kolíky o rozměrech 10 x 5 x 2-3cm, mohou být částečně obaleny textilem, koženkou apod. a musí být výrazně očíslovány).

Při zahajovacím nástupu zkoušek rozdává vedoucí zkoušek všem psovodům ucházejících se o zkoušku ZPU-S po jednom výše popsaném předmětu. Ostatní předměty uschová v umělohmotném sáčku mimo dosah kohokoliv.

Na pokyn rozhodčího vedoucí zkoušek rozloží do mírného půlkruhu 4 výše popsané předměty ve vzdálenosti cca 50-70 cm od sebe s dvojnásobnou mezerou mezi předměty – kde, určí rozhodčí. Psovod přijde k půlkruhu se psem cca 6-7 kroků. Psa odloží a přidá do půlkruhu předmět zapůjčený při nástupu do mezery dle pokynů rozhodčího. Vráť se ke psu.

Na pokyn nechá psovod psa vyhledávat „jeho“ předmět, který musí k němu poté přiaportovat. Uchopí-li pes nesprávný předmět a udělá s ním min. 3 kroky k psovodovi, je cvik anulován.

V tomto místě může být posloupnost speciálních cviků přerušena a mohou pokračovat postupně další účastníci zkoušek. Z organizačního hlediska to přispěje k úpravě prostoru pro závěrečný blok cviků.

7. Průzkum terénu.

Povely: „Revír“ - ukázání rukou do směru vyslání psa.

Vytýčení prostoru je možné standardními zástěnami nebo papírovým krabicemi přibližně stejné velikosti

Pes systematicky prohledává dle pokynů psovoda prostor 50-60 x 80-90 kroků a to prověřením min. 3 zástěn či krabic. V poslední z nich je sedící osoba umístěná tak, aby byla co nejméně pozorovatelná při provádění průzkumu.

8. Označení osoby.

Pes bez pomoci označuje osobu vyštěkáváním. Psovod, který postupuje po ose prozkoumávaného prostoru, přitom zůstává stát a může ke psu až na pokyn rozhodčího. Psovod psa usměrní k noze.

9. Klid při kontrole osoby

Psovod odloží psa vleže cca 3m od osoby. Provede kontrolu zdravotního stavu osoby. Poté osobu podepře, psa usměrní k noze a dojde s osobou k ose prohledávání, kde ji předá vedoucímu zkoušek. Pes v průběhu cviku nesmí napadat ani obtěžovat nalezenou osobu – soustavné štěkání je chybou.

10. Označení osoby ležící v úkrytu mezi 3 ohni.

Pomůcky: v této části pro průzkum lze použít stejné pomůcky jako v úvodu bloku, jen zástěny (min.3) musí být položeny. Pod poslední z nich leží, hlavou k zemi, nehybně osoba. Kolem poslední zástěny jsou ve vzdálenosti cca 10m 3 ohně. Ohni se rozumí zapálená textilie v plechové nádobě nasáknutá hořlavinou typu benzin, nafta. Hořlavina nesmí být v přebytku, aby nevybuchovala a nemohla se vylít. Plechovka je upevněna na kovovém nebo dřevěném kolíku, kterým je fixována v zemi. Nedostatečné jsou komerčně prodávané louče. Při provádění této části zkoušky je třeba bedlivě dodržovat požární a bezpečnostní zásady (manipulace s ohni je zakázána mladistvím do 18 let).

Na pokyn rozhodčího pokračuje průzkum terénu, opět ve 3 směrech (hodnoceno k položce 7).

Označení osoby probíhá stejně jako v položce 8.

11. Klid při kontrole osoby

Psovod odloží psa vleže cca 3m od osoby. Provede kontrolu zdravotního stavu osoby. Poté osobu podepře, psa usměrní k noze a dojde s osobou k ose prohledávání, kde ji předá vedoucímu zkoušek. Pes v průběhu cviku nesmí napadat ani obtěžovat nalezenou osobu – soustavné štěkání je drobnou chybou.

DOPORUČENÍ pro pořadatele!

Vzhledem k tomu, že pomocníci ve speciálních cvicích nejsou chráněni figurantskými obleky a na zkoušky mohou nastupovat i psovodi z jiného než domácího KK, doporučujeme před zahájením zkoušek provést kontrolu na agresivitu psů. Pomocníky mohou být jen plnoletí členové KK z vlastního rozhodnutí a na vlastní nebezpečí!

Příloha:

- tvary stop
- rozlišování předmětů
- blok vyhledávání osob

Schváleno ÚKOZ ve formě Řádu ochrany zvířat dne 6.5.2008, na 114. zasedání pod č.j.:11256/2008-10001.

Schváleno ČMKU dne 9.4.2009, zápis č.24, usnesení č.84/04/09

Zkušební řády – Úpravy

Od 1.1.2015 platí tyto změny ZŘ KJ-ČR.

1.

Všeobecná ustanovení ZŘ, část druhá.

Pořádání a plánování zkoušek

Požadavek na pořádání zkoušek je nutno předložit KJ-ČR Brno minimálně 3 měsíce před uvažovaným termínem zkoušek. Plán zkoušek bude zveřejňován v kynologickém tisku.

2.

Všeobecná ustanovení ZŘ, část druhá.

2.Pořádání a plánování zkoušek

Povinnosti pořadatele akce

. Povinností pořadatele je kontrola identity psa (s PP).

Činnost rozhodčího dle bodu 8.třetí odr.je pouze formální (pro posouzení reakce psa).

3.

ZPU – 1

4. CHŮZE PO NEPŘÍJEMNÉM MATERIÁLU ve skupině

Psi ve skupině jsou bez vodítka.

Zkušební řády – Metodika.

1.

Při přenášení psa musí být oháňka psa volná a viditelná (posouzení reakce psa).

2.

Rozlišování předmětů (ZPU-S)

Povely: „Přines“ – ukázání pravou rukou do směru k předmětům.

Pořadatel zkoušek musí mít dostatečný počet cizích předmětů (dřevěné kolíky o rozměrech 10 x 5 x 2÷3 cm. Mohou být částečně obaleny textilem, koženkou apod., a musí být výrazně očíslovány).

Při zahajovacím nástupu zkoušek rozdává vedoucí zkoušek všem psovodům, ucházejícím se o zkoušku ZPU-S po jednom z výše popsaných předmětů. Ostatní předměty uschová mimo dosah – kdekoliv.

Na pokyn rozhodčího odloží psovod psa do úkrytu (keř, překážka, zástěna, ...) a s určeným pomocníkem přejde k vytyčenému prostoru, kde z vnější strany pomocník rozloží 4 výše popsané předměty s mezerou cca 70 cm od sebe do půlkruhu. Rozhodčí určí polohu, kam mezi rozložené předměty položí psovod předmět zapůjčený při nástupu.

Rozteč cca 70 cm musí být zachována.

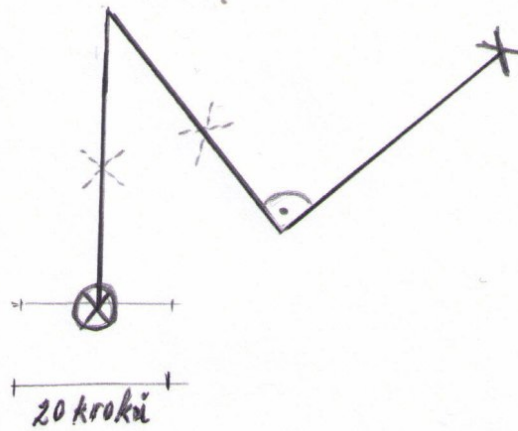
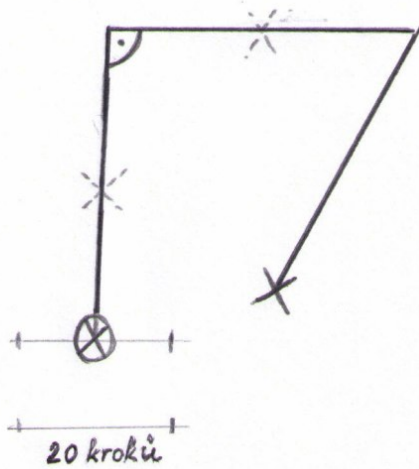
Psovod i pomocník po rozložení předmětů odchází opět vně vytýčeného prostoru.

Na pokyn rozhodčího psovod přijde s odpoutaným psem na určené místo, které je vzdálené od půlkruhu rozložených předmětů cca $6 \div 7$ kroků.

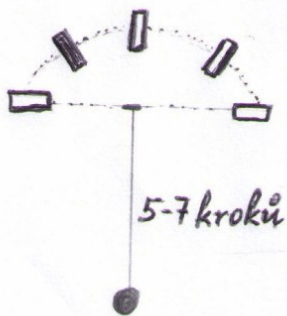
Na pokyn může nechat psa nasumovat pach kontrolního předmětu z igelitového sáčku a vyše psa povel „přines“ vyhledat „vlastní“ předmět, který k němu musí poté přiaportovat.

Uchopí-li pes nesprávný předmět a udělá s ním minimálně 3 kroky k psovodovi, je cvik anulován.

TVARY STOP (ZPU-S)



ROZLIŠOVÁNÍ PŘEDMĚTŮ (ZPU-S).



BLOK SPECIÁLNÍCH CVIKŮ (ZPU-S).

